

POWER BLOCK Modellvarianten

Bestell-Nr.

Power Block 6-CELL

720 104

Vormontierte Träger und Sockel zur Aufnahme von 6 PLATINUM-Wechselrichtern
Ohne Elektroverdrahtung

Power Block 1-STAND

724 376

Einzel-Träger, Einzel-Deckel und Einzel-Sockel zur Aufnahme eines PLATINUM Wechselrichters
Ohne Elektroverdrahtung

Power Block 1-WALL

724 377

Träger und Deckel zur Aufnahme eines PLATINUM-Wechselrichters, Wandmontage
Ohne Elektroverdrahtung

Option Power Block 6-AC-BASIC

724 262

1 AC-Anschlusskasten mit AC-Verdrahtung für 6 Wechselrichter
+ 6 Sicherungsautomaten + Anschluss für PLATINUM-Wechselrichter-Netzwerk EIA 485
+ Anschlussmöglichkeit für 2. Power Block 6

Option Power Block 6-AC-PS

724 263

1 AC-Anschlusskasten mit AC-Verdrahtung für 6 Wechselrichter
+ Überspannungsschutz mit Meldekontakt (*) + 6 Sicherungsautomaten
+ Anschluss für PLATINUM-Wechselrichter-Netzwerk EIA 485
+ Anschlussmöglichkeit für 2. Power Block 6

Option Power Block 6-DC-D-MC3

724 264

DC-Anschlusskasten mit 6-fach DC-Trennschalter
Mit DC-Verdrahtung zu 6 Wechselrichterplätzen, MC3-Steckverbinder

Option Power Block 6-DC-PS-MC3

724 265

DC-Anschlusskasten mit 6-fach DC-Überspannungsschutz mit Meldekontakt (*)
Mit DC-Verdrahtung zu 6 Wechselrichterplätzen, MC3-Steckverbinder

Option Power Block 6-DC-PSD-MC3

724 266

DC-Anschlusskasten mit 6-fach DC-Überspannungsschutz mit Meldekontakt (*)
+ 6-fach DC-Trennschalter
Mit DC-Verdrahtung zu 6 Wechselrichterplätzen, MC3-Steckverbinder

Option Power Block 6-DC-D-MC4

724 363

wie Option 6-DC-D-MC3, jedoch mit MC4-Steckverbinder

Option Power Block 6-DC-PS-MC4

724 374

wie Option 6-DC-PS-MC3, jedoch mit MC4-Steckverbinder

Option Power Block 6-DC-PSD-MC4

724 375

wie Option 6-DC-PSD-MC3, jedoch mit MC4-Steckverbinder

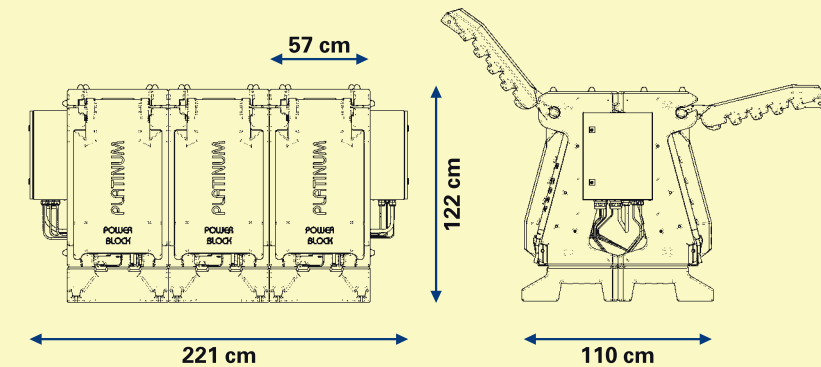
Hinweise:

Die AC- bzw. DC-Schaltkasten-Optionen können jeweils nur alternativ eingesetzt werden. PLATINUM Wechselrichter sind nicht im Lieferumfang des

Power Block enthalten, bitte getrennt bestellen.
* Überspannungsschutz nach Blitzschutzklasse-II / C DIN VDE 0100 Teil 443

PLATINUM POWER BLOCK

POWER BLOCK
Massskizze



Technische Daten

Wert

Betriebsbedingungen

Umgebungstemp.-Bereich für Träger	-35 bis +80°C
DC-Spannungsbereich	wie PLATINUM Wechselrichter
AC-Spannungsbereich	wie PLATINUM Wechselrichter
Max. AC Gesamtanschlussleistung	entspr. Anzahl eingesetzter PLATINUM Wechselrichter

Abmessungen

Abmessungen Power Block 6 (B x L x H)	110 x 221 x 122 cm
Max. Querschnitt des Zuleitungskabels (Power Block 6)	95 mm ² (starre Leitung) 70 mm ² (flexible Leitung)
Sockelbefestigung am Boden	8 mm Verschraubung
Schraubverbindung der Träger miteinander	M 8 x 120
Außendurchmesser des Zuleitungskabels	34 .. 48 mm

Gewicht

Gewicht Power Block Wandmontage-Set (Einzelträger)	ca. 22 kg
Gewicht Power Block 6 Träger + Sockel (ohne Vorverdrahtung)	ca. 174 kg
Gewicht Power Block 6 mit Gleich- und Wechselspannungs-Anschlusskästen	ca. 209 kg

Anschluss

DC-Steckverbinder am DC-Schaltkasten	MC 3 oder MC 4
AC-Anschluss zum Wechselrichter	Wieland RST 3i / 5i

Hinweis:

Diese technischen Daten gelten **nur für den Power Block**. Für den Einsatz der **PLATINUM Wechselrichter** im Power Block sind deren technische Daten zu beachten.

Flexible Anschlussmöglichkeiten:

